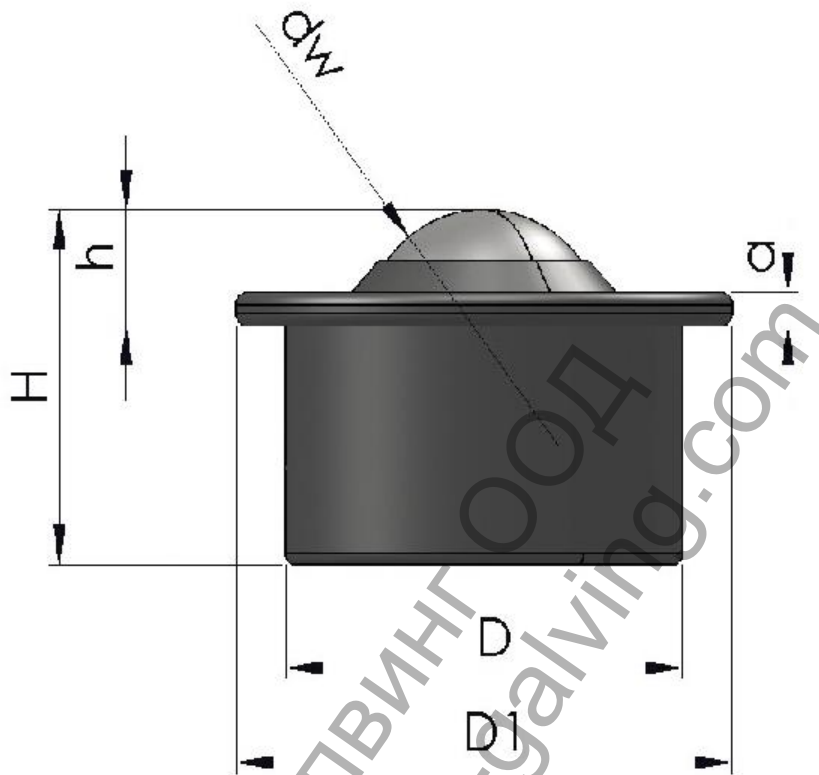


Сачмен транспортър за преместване на товари- INOX



Характеристики:

Външен диаметър - Ø (D1) 31 мм

Уплътнителна ролка - да

Корпус – (D) 24 мм

Материал на корпуса – неръждаема стомана

Обща височина – (H) 21 мм

Височина – (h) 9.5 мм

Сачма - Ø 15.8 мм

Материал на сачмата – неръждаема стомана

Товароносимост – 38 кг.

Нето тегло 0.043 кг.